

CLOISONS OTG

GUIDE D'INSTALLATION



comment unir des cloisons

Les cloisons OTG peuvent être reliées entre elles pour créer des aménagements servant à entourer ou délimiter des postes de travail. Pour chaque paire de cloisons à unir, commandez un ensemble de raccords à charnières pour cloisons. Chaque ensemble comprend des charnières universelles, des pièces d'espacement, des vis et des broches. Toutes les pièces incluses dans l'ensemble ne sont pas nécessairement utilisées pour chaque raccord. Par exemple, unir deux cloisons autoportantes dans une configuration à 90° ne nécessitera que deux ensembles de raccords à charnières et pièces d'espacement installés au haut et au bas de chaque cloison. Les autres pièces comprises dans l'ensemble devraient être conservées en vue de reconfigurations futures.

L'emplacement des charnières et pièces d'espacement et des jeux de charnières sur les cloisons est déterminé par l'emplacement des trous doubles prépercés dans les montants verticaux des cloisons. Les trous sont toujours situés au haut et au bas des cloisons.

pour unir deux cloisons selon un angle variable :

ÉTAPE 1 : Retirez les garnitures verticales d'extrémité.

ÉTAPE 2 : Placez la pièce d'espacement A et la charnière B sur les trous prépercés à la hauteur voulue et fixez-les à l'aide des deux vis fournies. **NE PAS TROP RESSERRER.**

ÉTAPE 3 : Remettez les garnitures verticales en place et réglez les cloisons selon l'angle voulu. Insérez les broches dans les charnières supérieures et inférieures.

pour unir deux cloisons en course droite (180°) :

ÉTAPE 4 : Retirez les garnitures verticales d'extrémité, placez deux charnières sur les trous prépercés à la hauteur voulue et fixez-les à chacune des cloisons à l'aide des deux vis fournies. **NE PAS TROP RESSERRER.** Remettez les garnitures verticales en place.

ÉTAPE 5 : Mettez la première cloison de niveau, placez la deuxième cloison de façon à ce que toutes les charnières se chevauchent et insérez quatre broches (deux en haut; deux en bas).

pour unir trois cloisons dans une configuration à trois voies à angle droit (90°) :

ÉTAPE 6 : Retirez les garnitures verticales d'extrémité et installez deux jeux de pièces d'espacement et charnières (au haut et au bas) sur chacune des cloisons latérales.

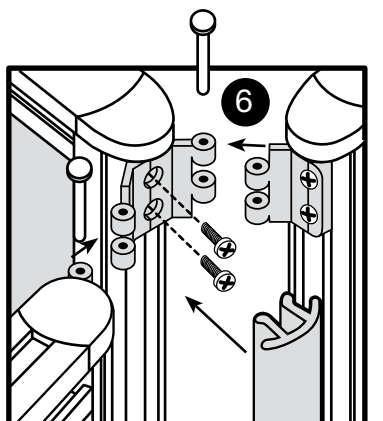
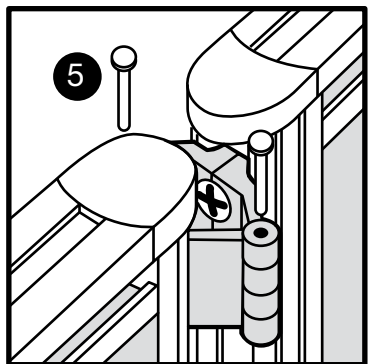
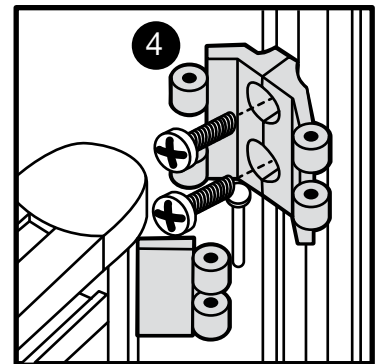
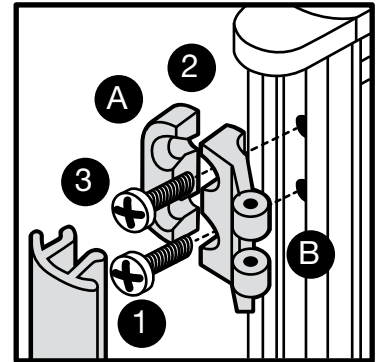
Installez deux jeux de pièces d'espacement et charnières (au haut et au bas) de la cloison qui sera installée entre les deux cloisons latérales.

Remettez les garnitures verticales en place. Mettez la première cloison de niveau, placez les deux cloisons latérales de façon à ce que toutes les charnières se chevauchent et insérez, au fur et à mesure, quatre broches (deux en haut; deux en bas).

pour unir trois cloisons dans une configuration à trois voies à 120° ou quatre cloisons dans une configuration à quatre voies à angle droit :

ÉTAPE 7 : Retirez les garnitures verticales d'extrémité et installez deux jeux de pièces d'espacement et charnières (au haut et au bas) sur chacune des cloisons.

Remettez les garnitures verticales en place. Mettez la première cloison de niveau, placez les autres cloisons de façon à ce que toutes les charnières se chevauchent et insérez, au fur et à mesure, quatre broches (deux en haut; deux en bas). Mettez l'aménagement monté de niveau.



raccord hors module

Pour unir deux cloisons dans une configuration en T hors module, retirez la garniture verticale d'extrémité ainsi que tous les raccords et toutes les pièces d'espacement.

ÉTAPE 1 : Fixez le raccord hors module supérieur au montant vertical de la cloison à l'aide des vis fournies.

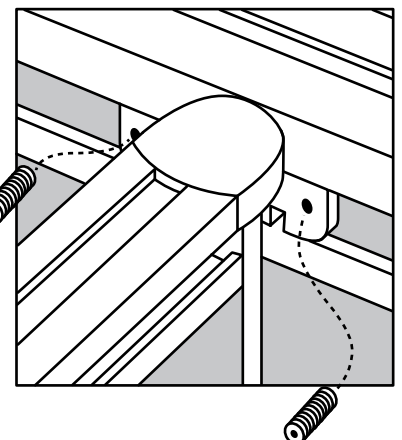
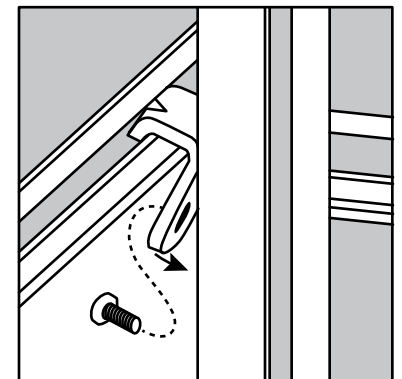
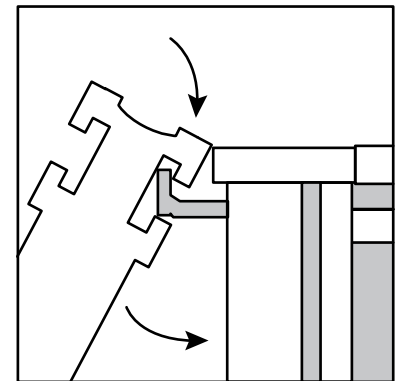
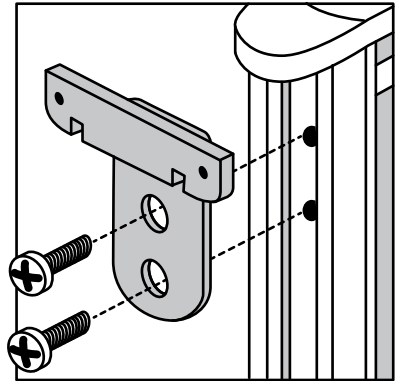
ÉTAPE 2 : Assurez-vous que les raccords autonivelants de la deuxième cloison sont complètement enfoncés pour maintenir la cloison inclinée. Avec prudence, faites glisser le raccord sur le support supérieur de la façon illustrée, tout en vous assurant que le support se trouve à l'intérieur du rail horizontal supérieur.

ÉTAPE 3 : Remplacez avec précaution la cloison en position verticale et faites les ajustements nécessaires à son emplacement définitif.

ÉTAPE 4 : Fixez le raccord hors module inférieur au rail horizontal inférieur de la cloison.

ÉTAPE 5 : Assujettissez le module à la cloison verticale à l'aide des vis fournies. Mettez l'aménagement monté de niveau.

ÉTAPE 6 : Installez deux vis de blocage dans le support supérieur pour l'empêcher de glisser latéralement, puis resserrez-les soigneusement à l'aide hexagonale fournie.



adaptateur mural

Retirez la garniture verticale d'extrémité de la face de la cloison faisant face au mur.

ÉTAPE 1 : À l'aide de la vis fournie, installez temporairement le support supérieur au haut du montant vertical de la cloison.

ÉTAPE 2 : Retirez le patin de mise à niveau et installez l'écrou fourni. Bloquez le support inférieur entre l'écrou et le bas du montant vertical de la cloison.

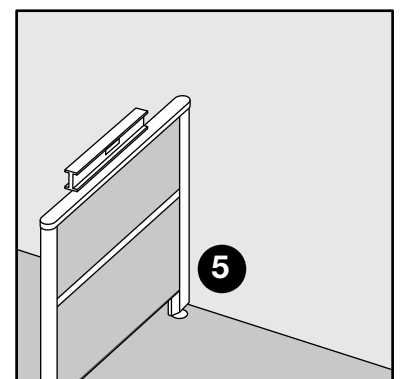
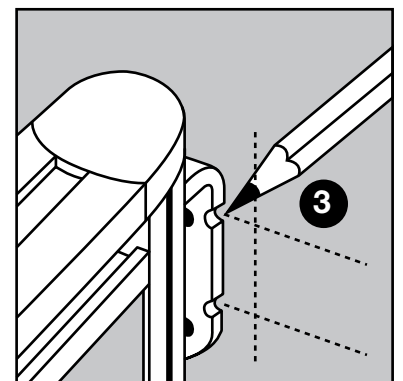
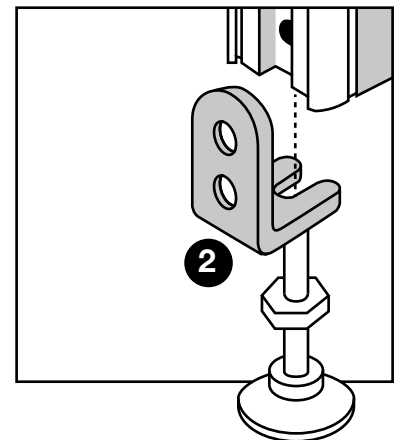
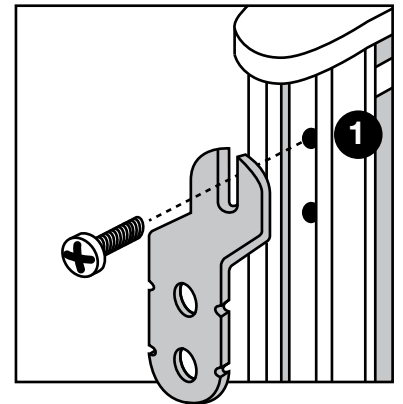
ÉTAPE 3 : Placez la cloison mise de niveau contre le mur et marquez le mur (les supports supérieur et inférieur présentent des encoches de part et d'autre côtés pour indiquer l'emplacement des ancrages). Utilisez un niveau pour tracer une ligne verticale sur le mur à l'endroit où se trouvera le centre de la cloison et installez les ancrages muraux (non fournis par Global). Le choix des ancrages muraux dépend de la construction et du matériau du mur (par exemple, bois, acier, placoplâtre).

Tenez le support supérieur et desserrez la vis juste assez pour pouvoir faire glisser le support vers le bas. Écartez le patin avec l'écrou de 25 mm et faites glisser le support inférieur.

Fixez les deux supports aux ancrages muraux.

ÉTAPE 4 : Placez la cloison avec la vis sur le support supérieur tout en vous assurant que le patin est placé dans le support inférieur. Ajustez le patin en vous assurant que le support supérieur se trouve derrière la tête de la vis supérieure.

ÉTAPE 5 : Lorsque la vis supérieure est fermement engagée dans le support supérieur, mettez la cloison de niveau (à l'aide du patin du côté opposé) et resserrez l'écrou du patin pour assujettir le support inférieur.



jeux de pieds mobiles ou de pieds plats pour cloisons autoportantes OTG

ÉTAPE 1 : Retirez les raccords autonivelants au bas de la garniture verticale de la cloison.

ÉTAPE 2 : Alignez le support de façon à ce que les pieds soient perpendiculaires à la longueur du panneau.

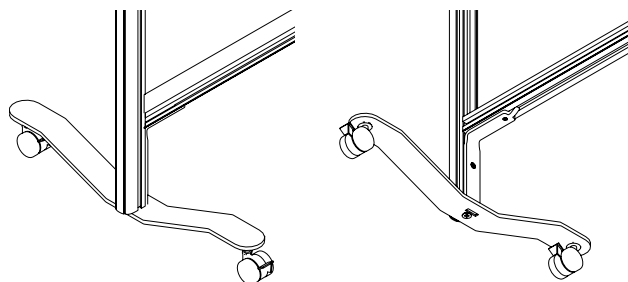
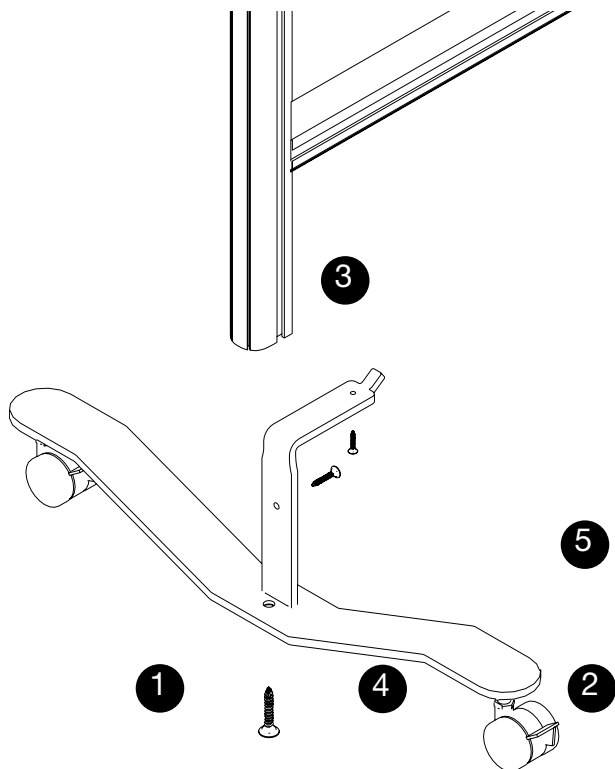
ÉTAPE 3 : Faites glisser le support vers le haut jusqu'à ce qu'il s'insère dans le rail horizontal inférieur de la cloison.

ÉTAPE 4 : Retirez le couvercle en PVC et vissez le support au montant vertical de cloison dans le deuxième trou au bas de la cloison.

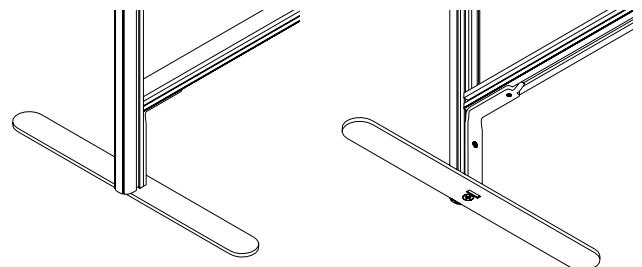
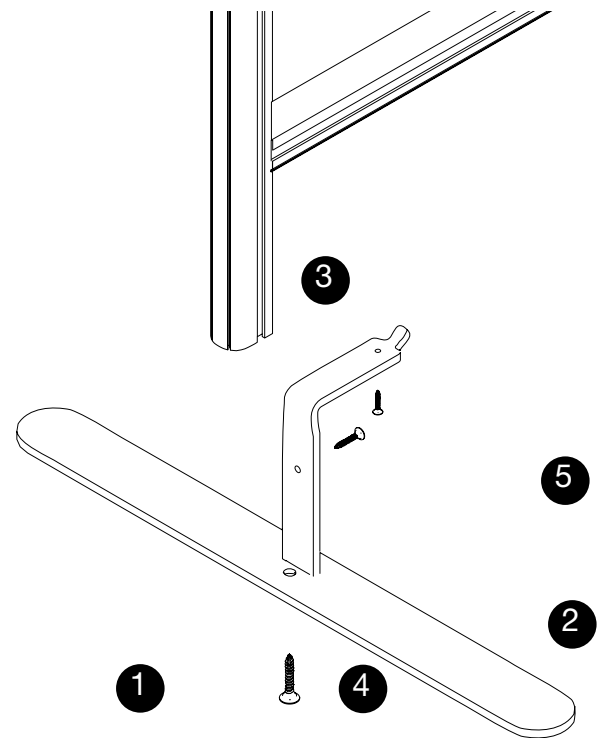
ÉTAPE 5 : Fixez le pied au support avec la vis fournie.

Nota: Le pied se repose à plat sur le sol (sans patins de mise à niveau).

pied avec roulettes



pied plat



Global - Bureaux au Canada

Siège social

560, chemin Supertest
Toronto (Ontario)
M3J 2M6
Tél (416) 650-6500

Bureau de vente - Toronto

1350, chemin Flint
Toronto (Ontario)
M3J 2J7
Tél (416) 661-3660

Salles d'exposition

Calgary

237, 8e avenue S-E, bureau 302
Calgary (Alberta)
T2G 5C3
Tél (403) 250-7770

Le Blueprint Montréal

1010, rue Sainte-Catherine Ouest, Mezz 2
Montréal (Québec)
H3B 1E7
Tél (514) 866-4331

Ottawa

251, avenue Laurier Ouest, bureau 400
Ottawa (Ontario)
K1P 5J6
Tél (613) 234-2881
*Veillez téléphoner à l'avance
pour prendre rendez-vous.*

Edmonton

10158, rue 103 N-O, bureau 201
Edmonton (Alberta)
T5J 0X6
Tél (780) 444-8922

Toronto

1350, chemin Flint
Toronto (Ontario)
M3J 2J7
Tél (416) 661-3660

Vancouver

675, rue West Hastings, bureau 1000
Vancouver (Colombie-Britannique)
V6B 1N2
Tél (604) 432-1701

Halifax

1061, rue Marginal, bureau 120
Halifax (Nouvelle-Écosse)
B3H 4P7
Tél (902) 422-7434

Le Blueprint Toronto

(MetroCentre)
200, rue Wellington Ouest, bureau 1602
Toronto (Ontario)
M5V 3C7

Winnipeg

111, avenue Lombard, bureau 220
Winnipeg (Manitoba)
R3B 0T4
Tél (204) 925-3350