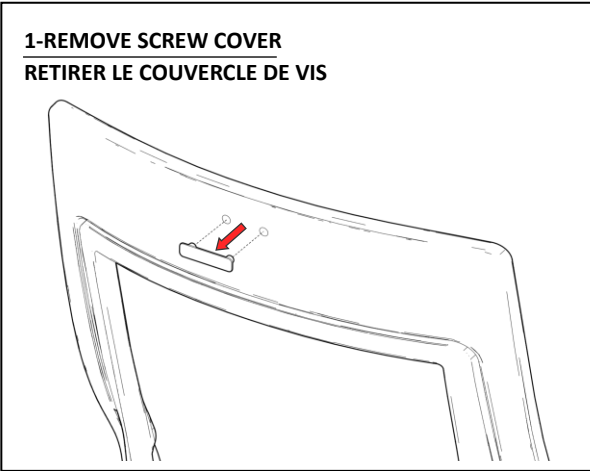
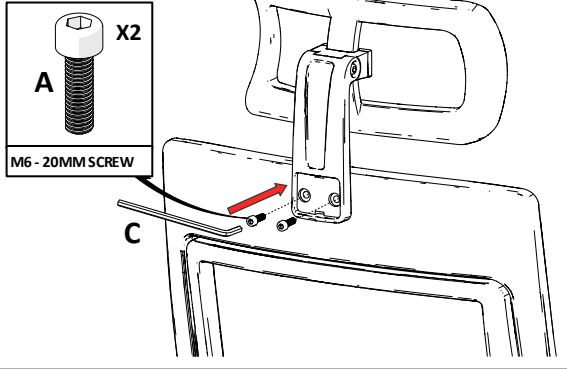


### HEAD REST ONLY

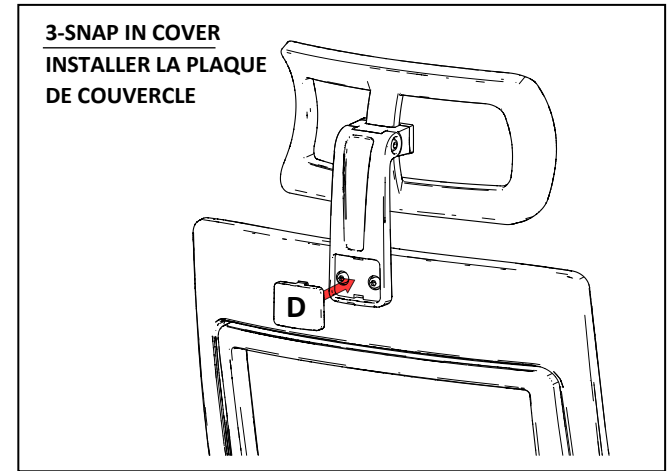
**1-REMOVE SCREW COVER**  
**RETIRER LE COUVERCLE DE VIS**



**2- SCREW HEADREST**  
**VISSER L'APPUI-TÊTE À L'ARRIÈRE**

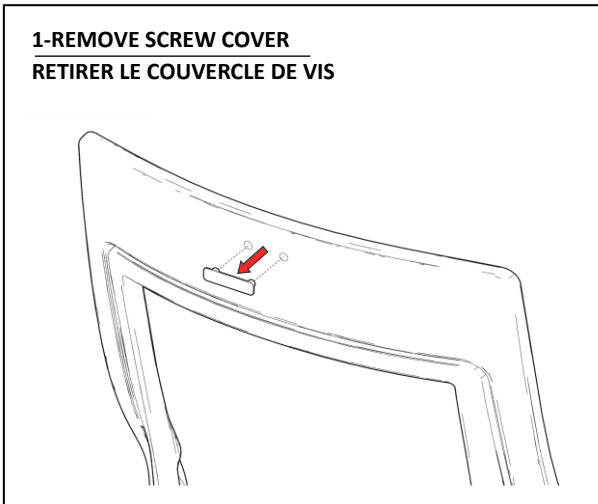


**3-SNAP IN COVER**  
**INSTALLER LA PLAQUE**  
**DE COUVERCLE**

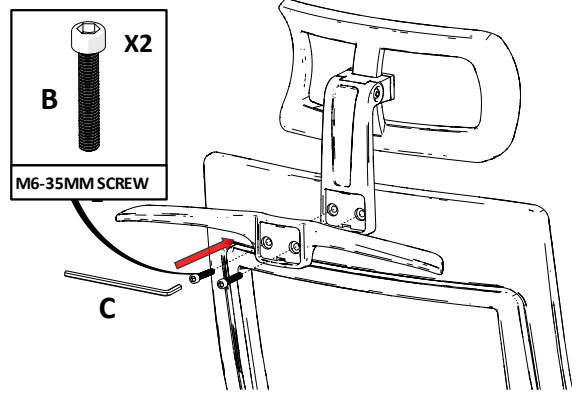


### HEAD REST AND COAT RACK

**1-REMOVE SCREW COVER**  
**RETIRER LE COUVERCLE DE VIS**



**2- SCREW HEADREST AND RACK**  
**VIS APPUI-TÊTE ET PORTE-MANTEAU À L'ARRIÈRE**



**3-SNAP IN COVER**  
**INSTALLER LA PLAQUE**  
**DE COUVERCLE**

